

# Манометры железнодорожные

Тип ТМ (ТМж, ТМВж, ТМ2ж), серия 20

Предназначены для измерения давления неагрессивных к медным сплавам жидких и газообразных сред в системах и установках подвижного состава железных дорог, метрополитена, трамваев

Диаметр корпуса, мм  
100

Класс точности  
1,0\* / 1,5

\* — под заказ для ТМж и ТМВж

Диапазон показаний давлений, МПа

ТМж	0...0,25 / 0,4 / 0,6 / 1 / 1,6 / 2,5 / 4 / 6 / 10 / 16
ТМВж	-0,1...0,15 / 0,3 / 0,5 / 0,9 / 1,5 / 2,4
ТМ2ж	0...0,6 / 1 / 1,6

Рабочие диапазоны

Постоянная нагрузка: 3/4 шкалы

Переменная нагрузка: 2/3 шкалы

Кратковременная нагрузка: 110% шкалы

Диапазон рабочих температур, °С

Окружающая среда: -60...+70

Измеряемая среда:

-50...+150 для приборов без подсветки

-50...+120 для приборов с подсветкой

Корпус

IP54, нержавеющая сталь 08X18H10

Кольцо

Нержавеющая сталь 08X18H10, байонетное

Чувствительный элемент,  
трибно-секторный механизм

Медный сплав

Циферблат

Алюминий

Пластик\*\*, шкала черная на белом

фоне или шкала белая на черном фоне

\*\* — для приборов с подсветкой

Стекло

Минеральное

Штуцер

Медный сплав

Присоединение

Радиальное — ТМж, ТМВж

Эксцентрическое — ТМж, ТМВж, ТМ2ж

Резьба присоединения

ТМж ТМВж	G1/2*** / M20x1,5
ТМ2ж	G1/4*** / M12x1,5

\*\*\* — под заказ

Подсветка

Светодиодная

Напряжение питания подсветки, В

24DC, 75DC, 110DC, 220AC

Межповерочный интервал

2 года

Техническая документация

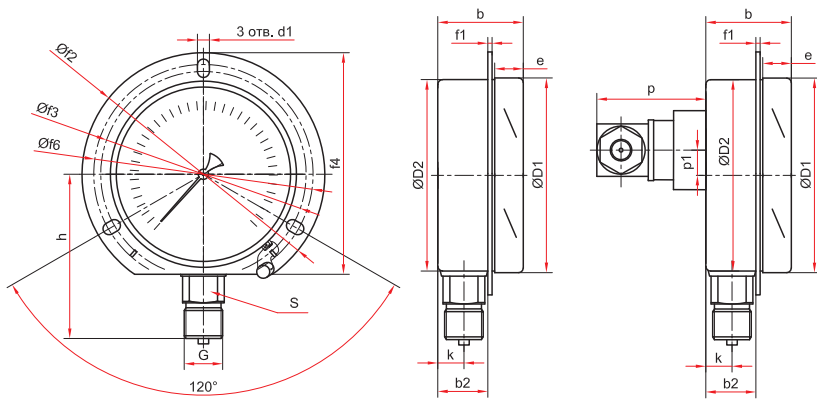
TU 26.51.52-001-4629003-2021

ГОСТ 2405-88

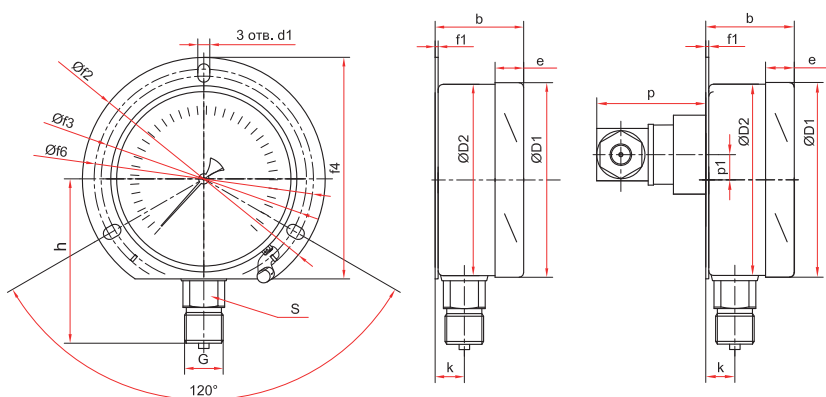


Пример обозначения: ТМж — 520РКТ (0–10 МПа) М20х1,5 1,5 W 110DC

ТМж —	5	2	0	РКТ	(0–10 МПа)	M20x1,5	1,5	W	110DC
Тип	ТМж ТМВж ТМ2ж	5 2 0		РКП РКТ ТЭКП ТЭКТ	Диапазон показаний давлений, МПа	М20x1,5 M20x1,5 M12x1,5	1,0 / 1,5	белый черный	24DC / 75DC / 110DC / 220AC
манометр одноштуцерный					0,25 / 0,4 / 0,6 / 1 / 1,6 / 2,5 / 4 / 6 / 10 / 16				
мановакуумметр					-0,1...0,15 / 0,3 / 0,5 / 0,9 / 1,5 / 2,4				
одноштуцерный					0...0,6 / 1 / 1,6				
манометр двухштуцерный									
Диаметр корпуса, мм	100								
Материал корпуса	нержавеющая сталь								
Материал штуцера и чувствительного элемента	медный сплав								
Присоединение (расположение штуцера)	радиальное с передним фланцем								
	радиальное с задним фланцем								
	эксцентрическое с передним фланцем								
	эксцентрическое с задним фланцем								
Резьба присоединения	M20x1,5								
ТМж	M20x1,5								
ТМВж	M12x1,5								
ТМ2ж									
Класс точности	1,0 / 1,5								
Цвет циферблата	белый черный								
W									
B									
Напряжение питания подсветки, В	24DC / 75DC / 110DC / 220AC								



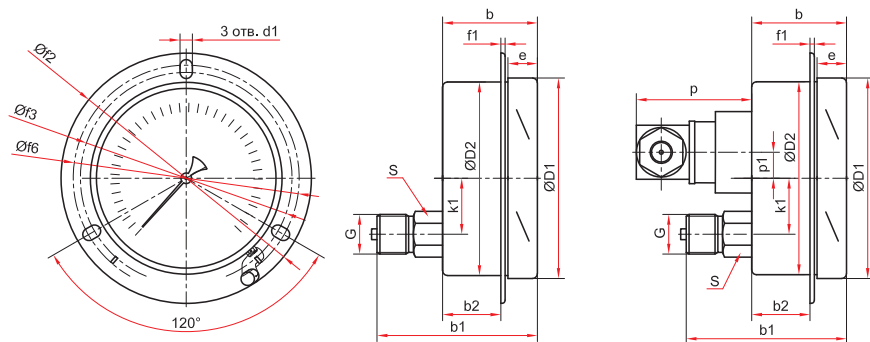
Радиальное присоединение с передним фланцем (ТМж, ТМж с подств.)



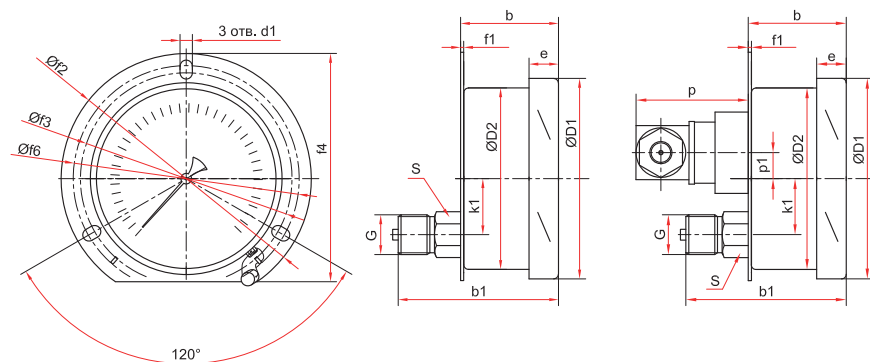
Радиальное присоединение с задним фланцем (ТМж, ТМж с подств.)

Основные размеры (мм), вес (кг)

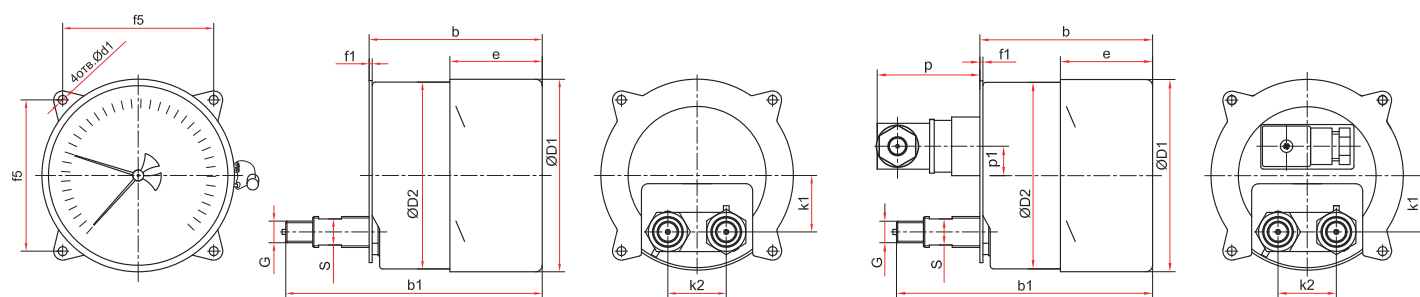
Тип	Ø	D1	D2	b	b2	e	h	k	p	p1	S	G	d1	f1	f2	f3	f4	f6	Вес
ТМж-520РКП	100	101	100	50	29	16	84	17	—	—	22	M20x1,5	5	1	128	110,5	116	117,5	0,53
ТМж-520РКП с подств.									68	16									0,66
ТМж-520РКТ									—	—									0,53
ТМж-520РКТ с подств.									68	16									0,66



Эксцентрическое присоединение с передним фланцем (ТМж, ТМж с подсв.)



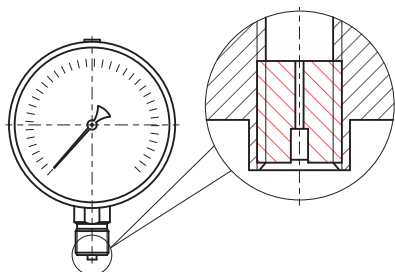
Эксцентрическое присоединение с задним фланцем (ТМж, ТМж с подсв.)



Эксцентрическое присоединение с задним фланцем (ТМ2ж, ТМ2ж с подсв.)

### Основные размеры (мм), вес (кг)

Тип	Ø	D1	D2	b	b1	b2	e	k1	k2	p	p1	S	G	d1	f1	f2	f3	f4	f5	f6	Вес	
ТМж-520ТЭКП	100	101	100	50	82	29	16	28	—	—	—	22	M20x1,5	5,5	2	130	111	—	—	116	0,53	
ТМж-520ТЭКП с подсв.										68	16										0,66	
ТМж-520ТЭКТ										—	—										0,53	
ТМж-520ТЭКТ с подсв.										68	16										0,66	
ТМ2ж-520ТЭКТ										—	—										1	0,61
ТМ2ж-520ТЭКТ с подсв.										68	17										12	M12x1,5



Демпфер для манометра ТМж, ТМВж (по умолчанию)